

Uputstvo za instaliranje i rukovanje



Štednjak na čvrsta goriva

SD 10 RS

CENJENOM POTROŠAČU

Zahvaljujemo što ste nam ukazali poverenje i odlučili da kupite naš proizvod.

Napravili ste dobar izbor, jer peć poseduje tehničke karakteristike koje je svrstavaju u sam vrh svoje klase, u šta ćete se uveriti tokom eksploatacije.

Molimo Vas da pažljivo pročitate ovo uputstvo pre nego što počnete da koristite peć, jer ćete u njemu naći savete za pravilno rukovanje.

Verujemo da ćete se i Vi upisati u knjigu zadovoljnih kupaca naših proizvoda.

Maber Comerc doo
Smederevo

SADRŽAJ

Upozorenje pre upotrebe.....	2
Opis štednjaka.....	3
Instaliranje štednjaka.....	4
Potpala i loženje.....	6
Upravljanje radom štednjaka.....	7
Režimi rada štednjaka.....	8
Čišćenje i održavanje štednjaka.....	9
Neppravilnosti u radu i preporuke za njihovo otklanjanje.....	10
Opšte napomene.....	11
Saveti za zaštitu okoline.....	11

UPOZORENJE PRE UPOTREBE

Da bi Vaš štednjak pravilno radilo važno je da pročitate ovo uputstvo i strogo se pridržavate smernica za upotrebu i rukovanje.

Za sagorevanje koristiti čvrsta goriva kao što su drva, briketi, i niskokaloričan ugalj. Zabranjeno je u ložište ili na plotnu štednjaka stavljati eksplozivne naprave i materije. Zabranjeno je držati lako zapaljive materije u neposrednoj blizini štednjaka.

Za pravilno sagorevanje, pri normalnom radnom režimu, promaja u dimnjaku trebala bi biti od 12 ± 2 Pa. U slučaju da je promaja veća od 15 Pa, treba ugraditi klapnu u dimnjak.

Prostoriju u kojoj se nalazi štednjak potrebno je redovno provetravati radi dotoka svežeg vazduha neophodnog za sagorevanje.

Delovi štednjaka se zagrevaju za vreme rada na visoke temperature i potrebna je odgovarajuća predostrožnost pri rukovanju. Ne dozvoliti deci rukovanje i igranje u blizini štednjaka.

Na štednjak se smeju ugrađivati samo oni rezervni delovi koje dozvoljava proizvođač. Na štednjak se ne smeju vršiti izmene.

Pri prvom loženju može doći do blagog dimljenja, naročito sa površine plotne. To je uobičajena pojava koja nastaje zbog sagorevanja naslaga na površini plotne (antikorozivna zaštita, boje, prašina ...). Prostoriju u kojoj je štednjak provetravati tokom prvog loženja.

Štednjak nije preporučljivo priključiti na zajednički dimnjak jer se to može lose odraziti na potrebnu promaju.

Na isti dimnjak ne sme biti priključen uređaj koji kao gorivo koristi gas.

Prilikom loženja koristiti zaštitne rukavice jer su ručice vrata zagrejani.

Moraju se poštovati nacionalne i lokalne odredbe za instaliranje štednjaka.

U slučaju nepridržavanja uputstva za korišćenje proizvođač ne snosi nikakvu odgovornost za nastalu štetu na štednjaku.

OPIS ŠTEDNJAKA

Na slici 1 je dat izgled štednjaka sa sastavnim delovima bitnim za rukovanje.

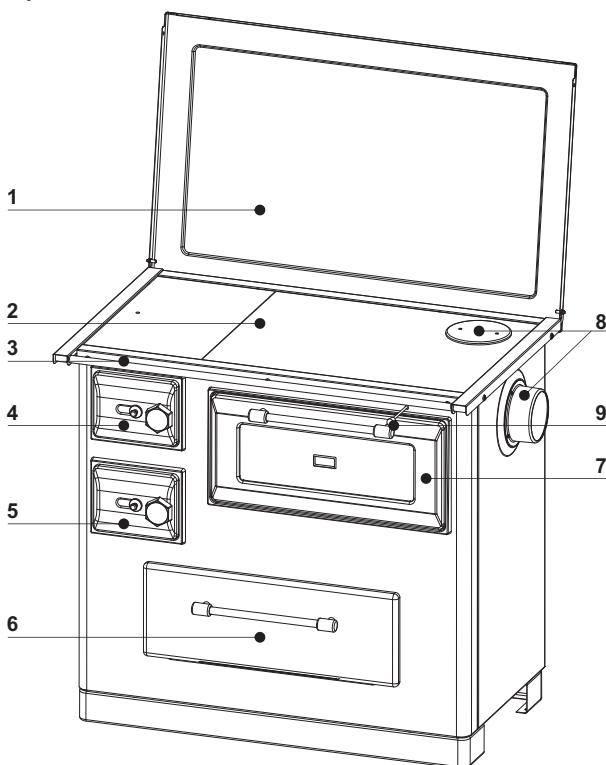
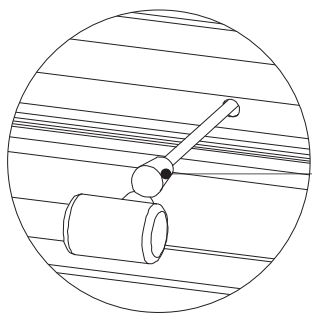
Štednjak je namenjen za grejanje prostora, kao i za pripremu hrane na plotni i u pećnici. Plotna je izrađena od čeličnog lima. Tokom rada štednjaka se zagreva i prenosi toplotu na posude za pripremu hrane. Ukoliko se ne priprema hrana u pećnici, u cilju veće efikasnosti grejanja, vrata pećnice držati otvorenim.

U zavisnosti od modela štednjaka na raspolaganju su priključci za dimovodne cevi sa bočne i/ili zadnje strane štednjaka prečnika 120 mm.

Na vratima pepeljare je regulator primarnog vazduha. Ukoliko je regulator primarnog vazduha zatvoren intenzitet gorenja je najmanji jer je smanjen protok vazduha potrebnog za sagorevanje. Željeni režim rada (intenzitet gorenja) se ostvaruje omogućavanjem ulaska primarnog vazduha, što se postiže otvaranjem regulatora primarnog vazduha.

Sastavni delovi štednjaka (slika 1):

- 1 - poklopac
- 2 - plotna
- 3 - galerija
- 4 - vrata ložišta
- 5 - vrata pepeljare
- 6 - fioka
- 7 - vrata pećnice
- 8 - priključci odvoda dima
- 9 - ručica regulatora protoka



Slika 1

Tehnički podaci:

Nominalna snaga	7,0 kW
Stepen efikasnosti	75 %
Sezonska efikasnost	66 %
Dimenzije štednjaka (VxŠxD)	850x945x645 mm
Dimenzija ložišta (VxŠxD)	250x200x400 mm
Dimenzija pećnice (VxŠxD)	200x490x460 mm
Težina štednjaka	106 kg
Položaj priključka dimanjaka	Na bočnoj strani (levo, desno) Na plotni (levo, desno)
Prečnik priključka dimnjaka	Ø120 mm
Temperatura izduvnih gasova	258 °C
Maseni protok	8,5 g/s
Sadržaj CO (svedeno na 13% O ₂):	1431 mg/Nm ³
Emisija prašine	32 mg/Nm ³
OGC	103 mg/Nm ³
NO _x	157 mg/Nm ³
Potrošnja goriva pri nominalnoj snazi	1,84 kg/h
Minimalno rastojanje od zapaljivih materija: od pozadi / sa strane / spreda	50cm / 50cm / 80cm

INSTALIRANJE ŠTEDNJAKA

Štednjak ne smete postaviti u neposrednoj blizini drvenih elemenata, rashladnih uređaja plastičnih delova nameštaja i drugih zapaljivih materijala zato što tokom svog rada (pri sagorevanju goriva) ostvaruje visoku radnu temperaturu koja se raspoređuje po spoljašnjosti štednjaka. Najmanje rastojanje između štednjaka i okolnih elemenata je 50 cm, a od zapaljivih materija 80 cm.

Ukoliko je podloga na koju ćete postaviti štednjak od lako zapaljivog materijala (drvo, topli pod, laminat...) potrebno je postaviti zaštitu od lima - bočno širine 10 cm, a spreda 50 cm.

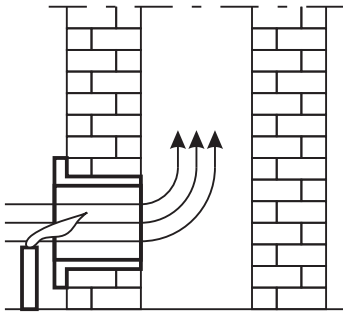
Štednjak je zbog svoje težine neophodno instalirati na pod odgovarajuće nosivosti. Ukoliko ista ne odgovara zahtevima, moraju se preduzeti pogodne mere da bi se to postiglo (npr. raspodela težine).

Štednjak povezati sa dimnjakom, dimovodnim cevima preko priključka na zadnjoj strani ili plotni štednjak, tako da se obezbedi adekvatna zaptivenost i protok dima od štednjaka ka dimnjaku. Dimovodna cev ne sme biti predeboko uvučena u dimnjak da ne bi smanjila površinu poprečnog preseka i time narušila promaju u dimnjaku. Ne koristiti reducere koji bi smanjili poprečni presek cevi za odvod dima.

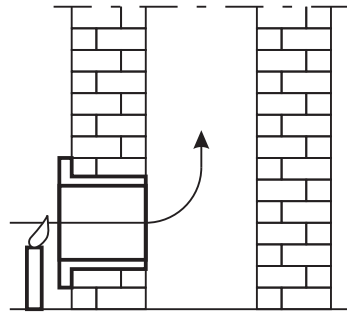
Štednjak zahteva ubacivanje svežeg vazduha u prostoriju u kojoj je instalirana, pri čemu površina otvora za ubacivanje svežeg vazduha ne sme biti manja od $0,4\text{dm}^2$. Uređaj za dovod svežeg vazduha montirati van zajedničke prostorije za ventilaciju koja mora biti osigurana vratima i rešetkom.

Ventilatori koji rade u istoj prostoriji u kojoj je montirana peć mogu praviti smetnje pri radu štednjaka. Takođe, svi uređaji ili ventilacija koja pravi podpritisak u prostoriji u kojoj je instaliran štednjak, moraju biti tako podešena da ne napravi dekompresiju koja onemogućava normalan rad štednjaka.

Pre postavljanja štednjaka proveriti promaju dimnjaka jer je ona jedan od ključnih faktora pravilnog funkcionisanja štednjaka. Promaja zavisi od ispravnosti dimnjaka i meteoroloških uslova. Jedan od najjednostavnijih načina za proveru promaje u dimnjaku je pomoću plamena sveće, kao što je prikazano na slici 2. Plamen sveće prineti priključnom otvoru dimnjaka i ako se povija prema otvoru promaja je zadovoljavajuća (slika 2a). Slabo povijanje plamena je pokazatelj loše promaje (slika 2b).



Slika 2a.

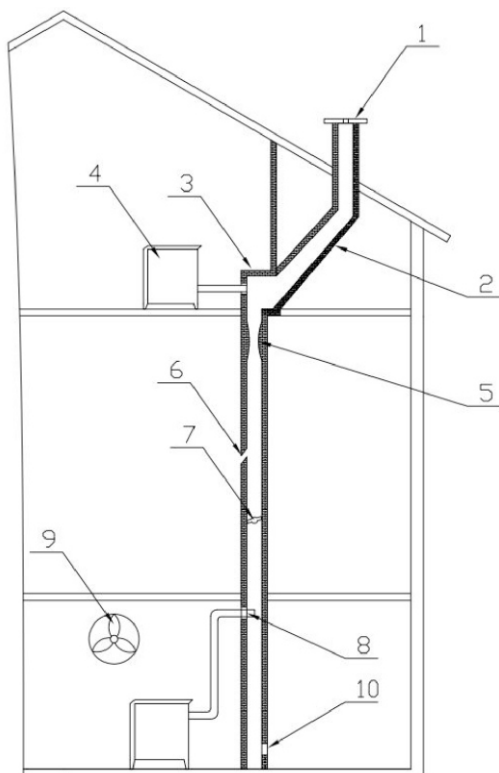


Slika 2b.

Ukoliko je promaja u dimnjaku loša (Slika 2b), proveriti ispravnost dimnjaka. Dimnjak treba da se nalazi u unutrašnjosti objekta, a ako je na spoljašnjim zidovima objekta preporučuje se izolacija dimnjaka.

Nedostaci dimnjaka mogu biti (slika 3):

1. Dimnjak je niži od vrha krova, mali poprečni presek izlaza
2. Preveliki nagib
3. Nagla promena pravca dimnog kanala,
4. Peć ili drugi uređaj priključen na isti dimni kanal,
5. Izbočine u dimnom kanalu,
6. Pukotine,
7. Strano telo ili nakupljena garež,
8. Preduboko utaknuta cev,
9. Ventilator ili drugi uređaj koji stvara podpritisak u prostoriji
10. Nezaptiven ili otvoren otvor za čišćenje



Slika 3.

POTPALA I LOŽENJE

Pre prvog loženja prebrisati sve emajlirane površine štednjaka suvom krpom kako bi se izbeglo sagorevanje nečistoca na štednjaku i stvaranje neprijatnih mirisa.

Potpalu vatre u ložištu obaviti sledećim redosledom:

- otvoriti regulator sekundarnog vazduha, na vratima ložišta i regulator primarnog vazduha, na vratima pepeljare, i povući ručicu regulatora protoka,
- u ložište ubaciti materijal za potpalu (usitnjena drva na nenamašćen izgužvan papir),
- izvršiti potpaljivanje,
- na vratima pepeljare otvoriti regulator primarnog vazduha dok se ne pojavi stabilan plamen,
- zatvoriti vrata ložišta i pepeljare,
- po stvaranju osnovnog žara u ložište ubaciti krupnije komade drva ili ugalj i zatvoriti vrata ložišta. Ako se kao gorivo koriste briketi, mora se sačekati da se sva uneta količina goriva zažari pa tek onda smanjiti promaju na pola.
- pri dodavanju goriva, vrata ložišta otvorite samo par stepeni, sačekajte 4-5 sekundi, pa ih zatim lagano otvorite širom. Ne otvarajte vrata naglo, jer kada je je jak plamen u

ložištu, može doći do njegovog izlivanja prema prostoriji.
Za loženje se preporučuju drva i briketi.

Kao gorivo se ne smeju koristiti lož ulje, benzin i slično, zato što se korišćenjem tečnih goriva stvaraju uslovi za oštećenje peći i eksploziju.

Pažnja!

- Ne koristiti kao gorivo otpatke organskog porekla, ostatke hrane, predmete od plastike, zapaljive i eksplozivne materijale, čije sagorevanje remeti pravilan rad štednjaka i može izazvati oštećenja i zagađenje životne sredine.
- Povišene spoljašnje temperature mogu izazvati loše strujanje vazduha (promaju) u dimnjaku, pa se preporučuje učestalije loženje u manjim količinama.
- Izbegavati korišćenje štednjaka u slučajevima kada su za rad štednjaka loši meteorološki uslovi i u slučaju jakog vetra, jer se to odražava na potreban podpritisak u dimnjaku. U navedenim slučajevima može doći do povratka dima u prostoriju u kojoj je štednjak. Potpala je tada otežana.

Preporučujemo loženje na 1h sa visinom goriva u ložištu do 15cm sa unakrsnim ređanjem drva zbog veće promaje.

Nakon svakog punjenja, preporučuje se da štednjak gori barem 30 minuta sa maksimalnom snagom, kako bi u toj fazi sagorevanja izgoreli svi isparivi sastojci koji su razlog stvaranja kondenzata u štednjaku.

Za ispravan rad štednjaka, potrebno je:

- redovno čišćenje štednjaka i dimnjaka,
- redovno provetranje prostorija radi dobrog sagorevanja,
- redovno odstranjivanje pepela iz pepeljare štednjaka,
- nagomilanu šljaku i nesagorele materije redovno uklanjati sa rosta, priborom za čišćenje

UPRAVLJANJE RADOM ŠTEDNJAKA

Potpalu započnite umerenom vatrom u cilju izbegavanja termičkih šokova.

Sledeća količina drva se ubacuje tek nakon što prethodna količina izgori.

Ne dozvoliti zagušenje rosta pepelom i nesagorelim gorivom. Očistiti rost.

Vrata ložišta otvarati lagano na sledeći način: ručicu okrenuti u levu stranu (radi odbavljanja) pa povući vrata do položaja koji omagućava nesmetan unos goriva.

Ložište je predviđeno da stalno bude zatvoreno.

Kad je štednjak u radu ne otvarati vrata bez potrebe. Vrata jedino otvoriti u radu pri punjenju ložišta gorivom.

Drvo mora biti sa maksimalno 20% vlažnosti. U suprotnom se izdvaja katran i gasovi koji sa vodenom parom stvaraju kreozit. Ukoliko se isti pojavi u većoj meri, može nastati požar u dimnjaku.

U koliko dodje do požara preduzmite sledeće korake:

- Odmah pozovite vatrogasnu službu
- Prigušiti dovod kiseonika u dimnjak i ugasiti štednjak;
- Ne ubacujte ništa u dimnjak i pripazite da se požar ne proširi na drvenu konstrukciju ili neki drugi gorivi materijal u blizini;
- **NIKAKO ne gasiti dimnjak vodom ili sipati vodu u štednjak;**
- Požar u dimnjaku možete gasiti samo uređajem sa suvim prahom;
- Vodom se možete gasiti samo okolni materijal;
- Ne hladiti okolne zidove vodom;

Napomena:

Ukoliko vatra u štednjaku iz nekog razloga postane opasno jaka preduzmite sledeće mere:

Zatvorite regulatore za vazduh koje obezbeđuju vazduh za sagorevanje.

Ako je neopodno u ložište bacite za tu svrhu pripremljen pesak ili specijalno nezapaljivo protivpožarno čebe. Dobro bi bilo imati protivpožarni aparat.

Pre drugog punjenja očistite rešetku rosta pomoćnim priborom da ne bi sprečili dovod svežeg vazduha.

Pepeljaru redovno čistite vodeći računa da uvek bude mesta za pepeo.

Peć je predviđena za rad u periodičnom režimu. Za održavanje neophodne nominalne snage, ložište se periodično puni navedenom količinom goriva.

Peć nije namenjena da radi u režimu trajnog žara ili u režimu akumuliranja toplote.

Pre prvog loženja potrebno je dobro proučiti način biranja režima rada štednjaka pomoću ručice regulatora protoka gasova.

Ručica regulatora protoka gasova kojom se bira režim rada štednjaka ima dva položaja:

1. pri potpaljivanju vatre potrebno je ručicu izvući iz unutrašnjosti štednjaka ka sebi,
2. za istovremeno kuvanje, pečenje i grejanje prostorija ili samo grejanje prostorija, ručica regulatora protoka gasovase gura od sebe ka unutrašnjosti štednjaka.

Regulacija primarnog vazduha ostvaruje se otvaranjem regulatora na vratima pepeljare, čime se omogućava prolaz vazduha ka ložištu. Najmanja promaja je u slučaju kada je regulator zatvoren.

REŽIMI RADA ŠTEDNJAKA

Štednjak ima četiri režima rada, koji se biraju podešavanjem promaje u štednjaku.

Kombinovani rad štednjaka - da bi se moglo istovremeno peći u pećnici, kuvati na plotni štednjaka i da bi štednjak zagrevao prostoriju, potrebno je gurnuti ručicu regulatora protoka od sebe ka unutrašnjosti štednjaka, a regulator primarnog vazduha, na vratima pepeljare, otvoriti.

Brzo kuvanje - omogućeno je kada se plotna intenzivno zagreva, a to se postiže dodavanjem malih količina goriva; pri tom ručica regulatora protoka treba da bude izvučena sve vreme kuvanja, vrata pećnice da budu zatvorena, a regulator primarnog vazduha, na vratima pepeljare, otvoren.

Grejanje - za potrebe grejanja se kao gorivo mogu koristiti drva ili ugalj.

Ukoliko se koristi ugalj, potrebno je njime više puta puniti ložište kako bi se formirao žar koji intenzivno zagreva plotnu štednjaka. Ručica regulatora protoka treba da je pri tom uvučena u unutrašnjost štednjaka, a regulator primarnog vazduha, na vratima pepeljare, zatvoren.

Pečenje - potrebno je da ručica regulatora protoka bude uvučena u unutrašnjost štednjaka, promaja podešena na srednju vrednost, a vrata pećnice, po ulaganju pleha za pečenje, zatvorena.

ČIŠĆENJE I ODRŽAVANJE ŠTEDNJAKA

Redovnim i pravilnim čišćenjem omogućavate ispravan rad i produžetak veka trajanja štednjaka. Sva čišćenja, spoljnih površina ili unutrašnjosti se uvek obavljaju na hladnom štednjaku.

Čišćenje spoljašnjih površina - obavlja se mekom krpom koja neće oštetiti površine štednjaka. Sredstva za čišćenje hemijskog porekla ne oštećuju površine štednjaka i mogu se koristiti. Bojene i emajlirane površine ne čistiti abrazivnim sredstvima.

Čišćenje unutrašnjih površina - pri čišćenju štednjaka koristiti zaštitne rukavice. Očistiti unutrašnje zidove ložišta štednjaka od nagomilane gareži, pokupiti sitne i nesagorele komade sa rosta, očistiti pepeljaru i nagomilani pepeo u unutrašnjosti štednjaka.

Čišćenje staklenih površina - staklo pećnice se tokom eksploatacije štednjaka prlja. Za čišćenje koristiti blage deterdžente. Ne koristiti abrazivna sredstva jer se površina stakla može oštetiti. Staklo čistiti tek kada se ohladi.

Čišćenje i održavanje dimnjaka - čišćenje i kontrola dimnjaka se preporučuje bar jednom godišnje kao i nakog dužeg prekida rada. Redovnim održavanjem i kontrolom dimnjaka sprečićete nastanak požara i loš rad štednjaka.

Čišćenje kanala za tok gasovitih produkata sagorevanja ispod pećnice

Vrata pećnice otvoriti. Dno pećnice izvući iz ležišta, povlačenjem ka sebi. Sa šamotirane površine koja je ispod dna pećnice, očistiti naslage gareži i nečistoće kako bi se u daljem radu peći omogućio nesmetan protok gasova.

Čišćenje kanala za tok gasovitih produkata sagorevanja kroz štednjak, obavlja se demontažom pojedinih delova štednjaka, sledećim redosledom:

- skidaju se dimnovodne cevi,
- uklanja se plotna.

NEPRAVILNOSTI U RADU I PREPORUKE ZA NJIHOVO OTKLANJANJE

U narednoj tabeli, prikazane su najčešće nepravilnosti u radu i preporuke za njihovo uklanjanje.

Tabela: Prikaz najčešćih smetnji u radu, mogućih uzoraka i načina otklanjanja.

Neispravnost	Mogući uzrok	Otklanjanje neispravnosti
Peć slabo greje i kuva	<ul style="list-style-type: none"> - Nepravilno rukovanje - Loš dimnjak 	<ul style="list-style-type: none"> - Pažljivo pročitati i pridržavati se upustva - U slučaju da je i pored ispunjenja svih uslova iz upustva nepravilnosti u radu i dalje prisutna, obratiti se servisu
Poteškoće u paljenju vatre	<ul style="list-style-type: none"> - Zatvoren regulator dovoda vazduha - Vlažna drva - Nedostatak kiseonika 	<ul style="list-style-type: none"> - Otvoriti regulator dovoda vazduha i obezbediti dovod primarnog vazduha - Koristiti suva drva - Provetriti prostoriju da bi se obezbedio svež vazduh
Dim izlazi ispod plotne	<ul style="list-style-type: none"> - Zatvoren regulator dovoda vazduha - Nedovoljna promaja - Neočišćen pepeo sa rosta 	<ul style="list-style-type: none"> - Otvoriti regulator dovoda vazduha i obezbediti dovod primarnog vazduha - Pažljivo pročitati upustvo i primeniti savete za obezbeđivanje promaje - Očistiti rost

OPŠTE NAPOMENE

Ako su zadovoljene sve preporuke za instaliranje, regulaciju u radu i čišćenje, date ovim uputstvom, štednjak predstavlja provereno siguran aparat za korišćenje u domaćinstvu. Pre instaliranja štednjaka, ukloniti ambalažu. Vodite računa o mogućim povredama jer su drvene letve povezane ekserima. Plastičnu kesu odložite na za to određeno mesto u skladu sa propisima. Stari štednjak koji više ne želite da koristite odložite na za to određeno mesto u skladu sa propisima.

Sve reklamacije, ocenjene kao neispravnosti ili loše funkcionisanje štednjaka, treba prijaviti fabričkom ili ovlašćenom servisu telefonom ili u pisanoj formi uz fiskalni račun. Svi kontakt podaci dati su na kraju ovog uputstva.

Svaku neispravnost na štednjaku, uklanja isključivo fabrički servis.

Ukoliko neovlašćena lica izvrše servisiranje ili bilo kakve popravke i prepravke na štednjaku,

vlasnik štednjaka gubi pravo na servis garantovan garancijom proizvođača.

Nabavka rezervnih delova vrši se isključivo preko fabričkog servisa, na osnovu pozicija i slika u ovom uputstvu ili nazivima istih.

Proizvođač ne snosi nikakvu odgovornost ukoliko se kupac ne pridržava uputstva za upotrebu i instaliranje štednjaka.

SAVETI ZA ZAŠTITU OKOLINE

Pakovanje

- Materijal za pakovanje se može 100 % reciklirati.
- Kod odlaganja na otpad, pridržavati se lokalnih propisa.
- Materijal za pakovanje (plastične kese, delovi od polistirena-stiropora itd.) treba držati dalje od domašaja dece, pošto je potencijalni izvor opasnosti.
- Vodite računa o bezbednosti prilikom uklanjanja i odlaganja drvenih letvi jer su povezane ekserima.

Proizvod

- Uređaj je izrađen od materijala koji se mogu reciklirati. Pri odlaganju na otpad, pridržavati se važećih zakona o zaštiti životne sredine.
- Upotrebljavati samo preporučene vrste goriva.
- Zabranjeno je spaljivanje neorganskog i organskog otpada (plastika, iverica, tekstil, nauljeno drvo itd.), jer se pri sagorevanju oslobađaju kancerogene i druge štetne materije.



Maber Comerc DOO
Smederevo

Đure Strugara 20 | 11300 Smederevo | Srbija | tel: 026 633 600 / 026 633 601 | fax: 026 4629 941